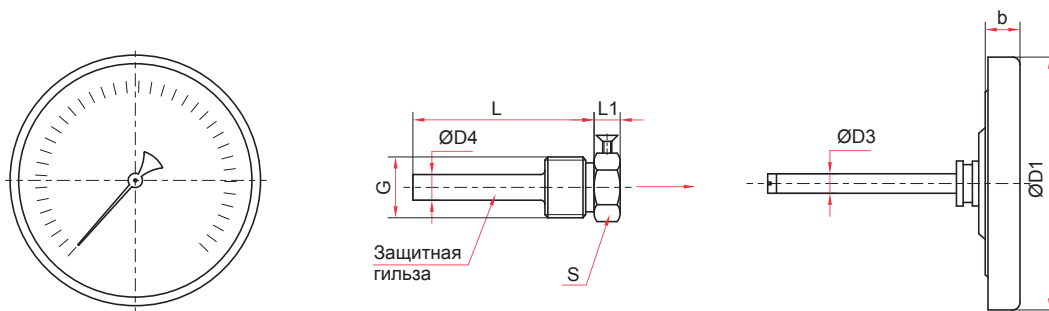


Осевое присоединение (Ø80, 100, 150 мм)



Осевое присоединение (Ø63 мм)

Основные размеры (мм), вес (кг)

Ø	D1	D2	D3	D4	b	e	L	L1	S	G	Вес
63	64	—	6	9	12	—	46 / 64 / 100 / 150 / 200	9	19	G ^{1/2} или M20x1,5	0,13
80	82	75	6	9	19	10	46 / 64 / 100 / 150 / 200 / 250	9	19		0,17
100	107	99	6	9	19	10	46 / 64 / 100 / 150 / 200 / 250 / 300	9	19		0,21
150	161	149	6	9	20	18	64 / 100 / 150 / 200 / 250 / 300	9	19		0,47